



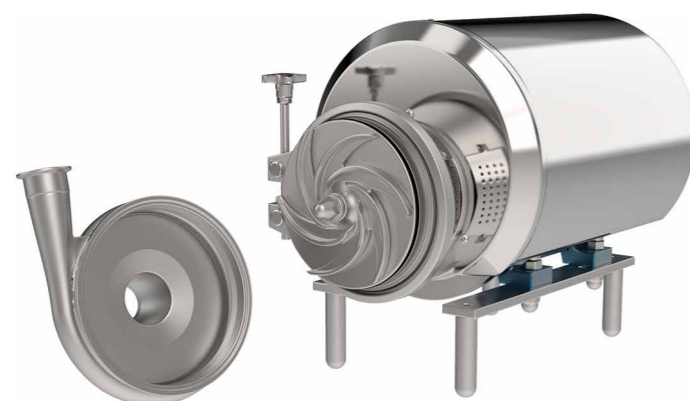
### ТЕХНИЧЕСКИЕ ДАННЫЕ серии CSA

Производительность до 300 м³/ч  
 Напор до 100 м  
 Максимальное рабочее давление 10 бар при температуре до 100°C  
 Диапазон температуры -20°± +100°.  
 Высокий коэффициент полезного действия и низкий допусаемый кавитационный запас.

**Исполнение уплотнений:**  
 Унифицированные механические уплотнения EN 12756, ISO 3069  
 Внутреннее одиночное уплотнение  
 Внешнее одиночное уплотнение  
 Внешнее уплотнение + промываемое магнитное уплотнение

**Материалы уплотнения (FDA Европейский регламент 1935/2004):**  
 ЭПДМ  
 Фторкаучук - СКФ  
 FFRM - FFKM (перфтор-каучук)  
 ФЭП

**Фитинги для соединительных патрубков:**  
 ЗАЖИМ DIN 32676-C и DIN 11864



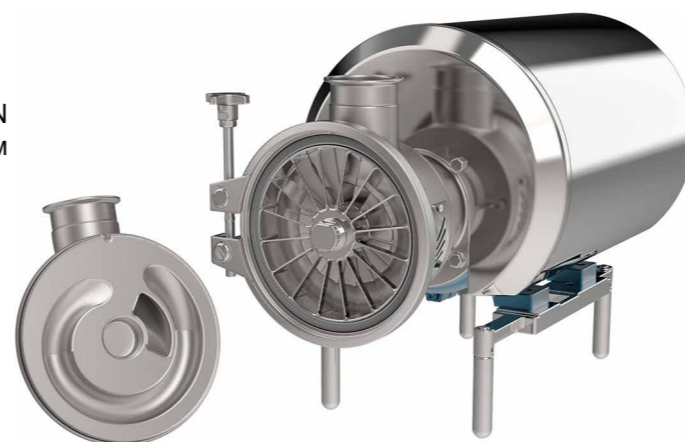
### ТЕХНИЧЕСКИЕ ДАННЫЕ серии ASH

Производительность до 40 м³/ч  
 Напор до 35 м (при 50 Гц)  
 Максимальное рабочее давление 6 бар при температуре до 100°C  
 Диапазон температуры -20°± +100°.

**Исполнение уплотнений:**  
 Унифицированное одиночное внутреннее механическое уплотнение EN 12756, ISO 3069 в защищенном, сбалансированном и двунаправленном исполнении.

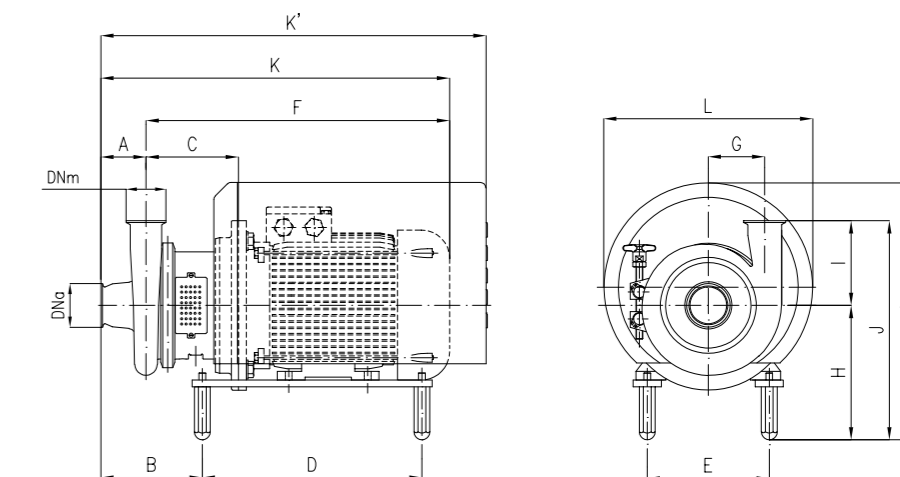
**Материалы уплотнения (FDA Европейский регламент 1935/2004):**  
 ЭПДМ  
 Фторкаучук - СКФ  
 FFRM - FFKM (перфтор-каучук)  
 ФЭП

**Фитинги для соединительных патрубков:**  
 ЗАЖИМ DIN 32676-C и DIN 11864



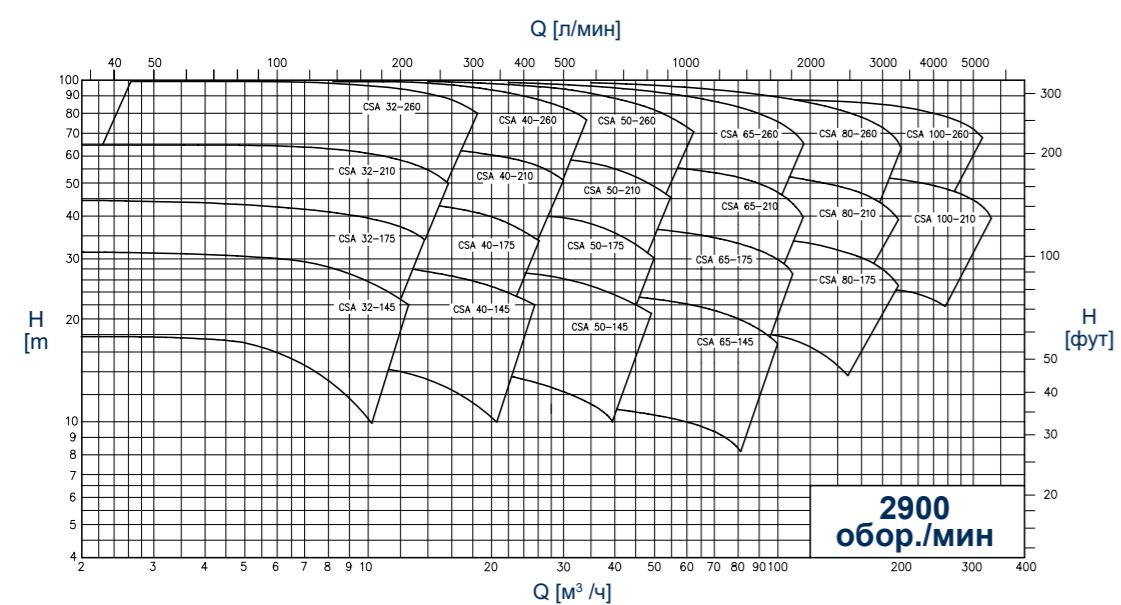
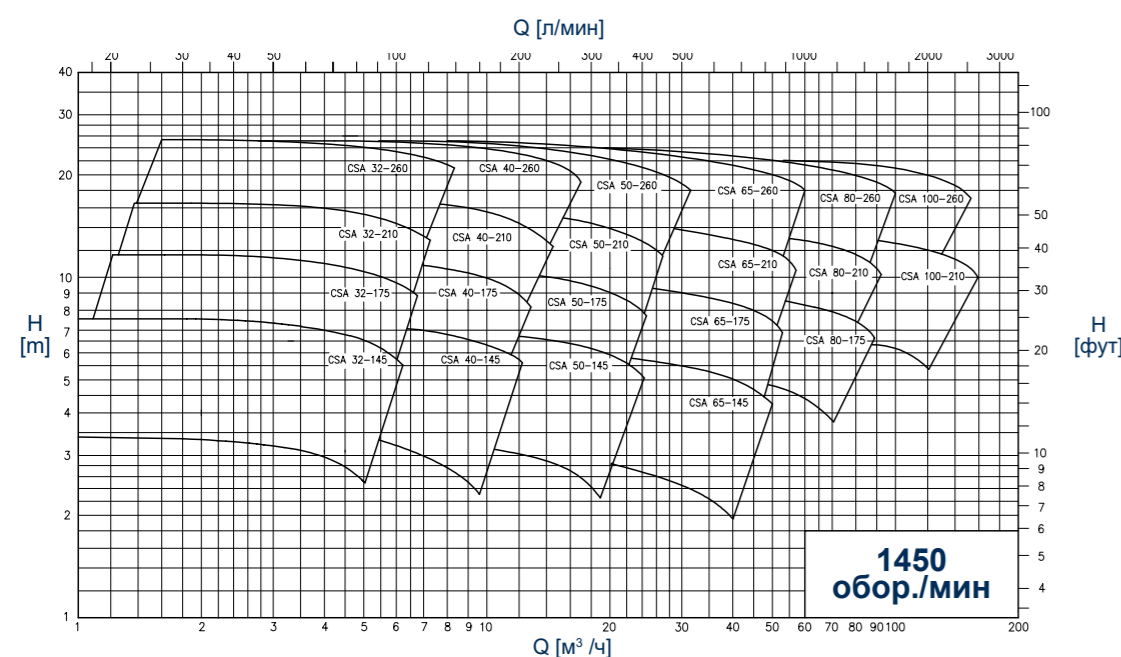
### ГАБАРИТНЫЕ РАЗМЕРЫ серии CSA

Размеры не являются обязывающими - DN = Зажим DIN 32676-C  
 исполнение со стандартными двигателями IEC - EN



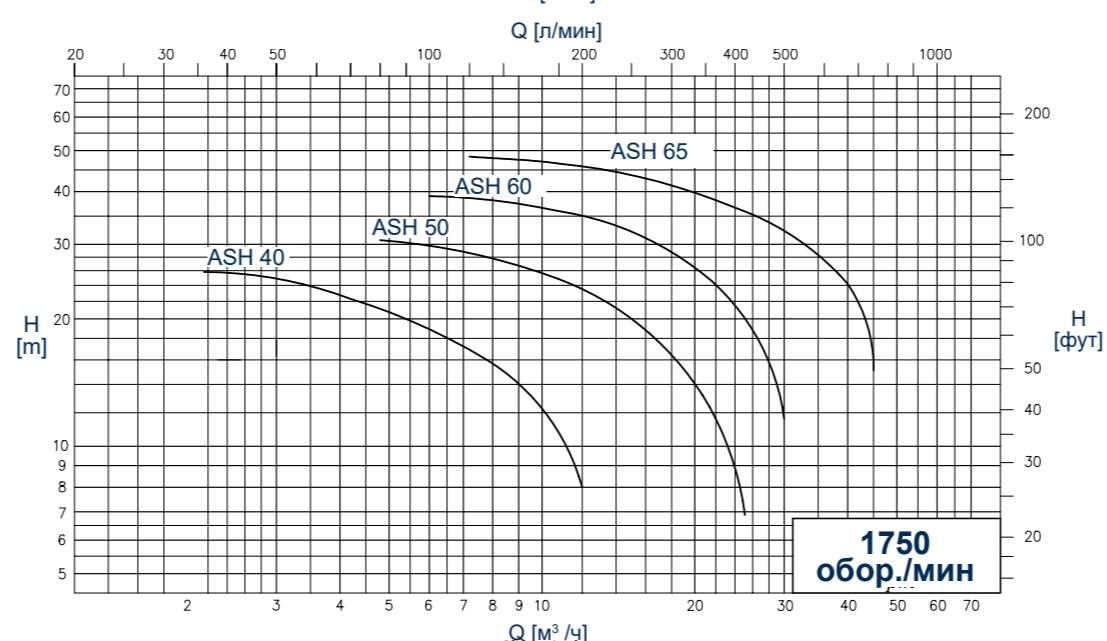
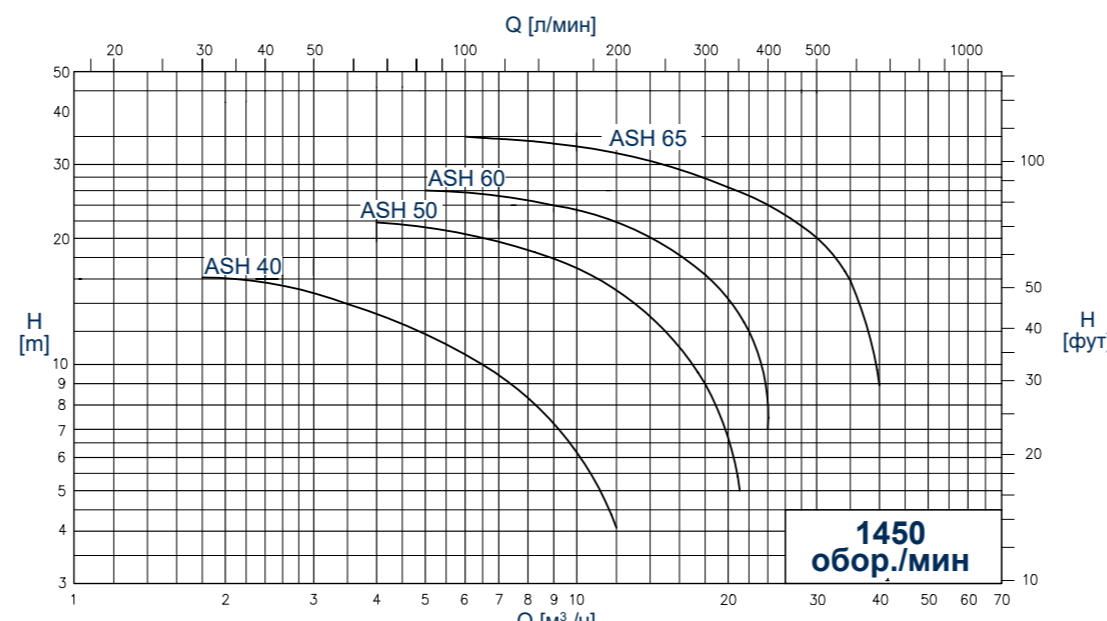
### ОБЩИЕ СХЕМЫ серии CSA

(Эксплуатационные характеристики приводятся для H<sub>2</sub>O при 20°C - 1013 мбар, данные не обязывающие)



### ОБЩИЕ СХЕМЫ серии ASH

(Эксплуатационные характеристики приводятся для H<sub>2</sub>O при 20°C - 1013 мбар, данные не обязывающие)



Тип насоса	Двигатели IEC типоразмер:	DNa	DNm	A	B	C	D	E	F	G	H	K	K'	I	J	J'	L
CSA 32-145	80	1 1/2	1 1/2	80	166	138	254	125	372	85	220	452	566	148	368	384	298
	90				172	140	419	230	499		378	394					
	100				158	139	314	160	451		240	531	637		388	445	330
	112				165	190	473	230	553		240	531	637		378	435	
CSA 32-175	80	1 1/2	1 1/2	80	167	139	254	125	373	95	220	453	567	148	368	384	298
	90				173	140	420	230	500		378	394					
	100				159	140	314	160	452		240	532	637		388	445	330
	112				166	190	473	230	553		240	532	637		378	435	
CSA 32-210	80	1 1/2	1 1/2	80	167	139	254	125	373	110	230	453	567	168	398	402	298
	90				173	140	420	240	532		408	445					
	100				159	140	314	160	452		240	532	637		388	445	330
	112				166	190	473	230	553		240	532	637		378	435	
CSA 32-260	132 S	2"	1 1/2	90	177	161	389	216	534	140	255	614	680	168	423	477	370
	132 M				173	161	389	216	578		658	735					
	160				241	206	460	254	684		280	764	935		448	543	430
	90				207	163	254	140	444		534	601	566		671	428	465
CSA 40-145	100	2"	2"	80	193	164	314	160	476	90	260	587	671	133	428	465	330
	112				211	185	389	216	558		648	714					
	132 S				270	225	460	254	703		280	793	967		448	543	430
	132 M				160	167	139	254	125		373	220	453		567	353	384
CSA 40-175	80	2"	2"	80	173	139	254	140	420	90	230	501	567	133	363	394	298
	90				159	140	314	160	452		240	532	637		373	445	330
	100				166	140	314	190	473		230	553	637		363	435	
	112				166	141	254	125	375		220	455	569		370	384	298
CSA 40-210	80	2"	2"	80	175	141	254	140	422	95	230	502	569	150	380	394	298
	90				161	142	314	160	454		240	534	639		390	445	330
	100				168	142	314	190	475		230	555	639		380	435	
	112				168	142	314	190	475		230	555	639		380	435	
CSA 40-260	132 S	2"	2"	80	180	164	389	216	537	115	255	617	682	160	405	477	370
	132 M				180	164	389	216	581		581	661	737				
	160				243	208	460	254	686		280	766	937		430	543	430
	90				168	141	254	140	422		235	502	569		395	399	298
CSA 40-260	100	2"	2"	80	161	142	314	160	454	145	240	534	639	160	400	445	330
	112				168	142	314	190	475		235	555	639		395	440	330
	132 S				210	185	389	216	537		250	617	682		410	472	370
	132 M				210	185	389	216	581		280	766	937		440	543	430
CSA 50-145	80	2 1/2	2"	80	217	163	254	140	444	95	260	544	611	139	432	465	330
	90				203	164	314	160	476		576	681					
	100				210	164	314	190	497		597	681					
	112				210	185	389	216	558		602	658	724		432	482	370
CSA 50-175	132 S	2 1/2	2"	80	280	225	460	254	703	100	280	803	978	154	452	502	430
	132 M				195	600	279	785	305		885	1094	477		637	420	
	160				169	141	254	125	374		220	454	569		359	384	298
	90				175	141	254	140	422		230	502	569		369	394	
CSA 50-175	100	2 1/2	2"	80	161	142	314	160	454	95	240	534	639	139	379	445	330
	112				168	142	314	190	475		230	555	639		369	435	
	132 S				180	164	389	216	537		255	617	682		394	477	370
	132 M				169	141	254	140	422		230	502	569		384	394	298
CSA 50-175	80	2 1/2	2"	80	161	142	314	160	454	100	240	534	639	154	394	445	330
	90				175	141	254	140	422		230	502	569		384	394	298
	100				161	142	314	190	475		240	534	639		394	445	330
	112				168	142	314	190	475		230	555	639		384	435	
CSA 50-175	132 S	2 1/2	2"	80	180	164	389	216	537	100	255	616	682	154	409	477	370
	132 M				180	164	389	216	581		581	661	737				
	160				243	208	460	254	686		280	766	937		434	543	430
	90				169	141	254	125	374		220	454	569		359	384	298